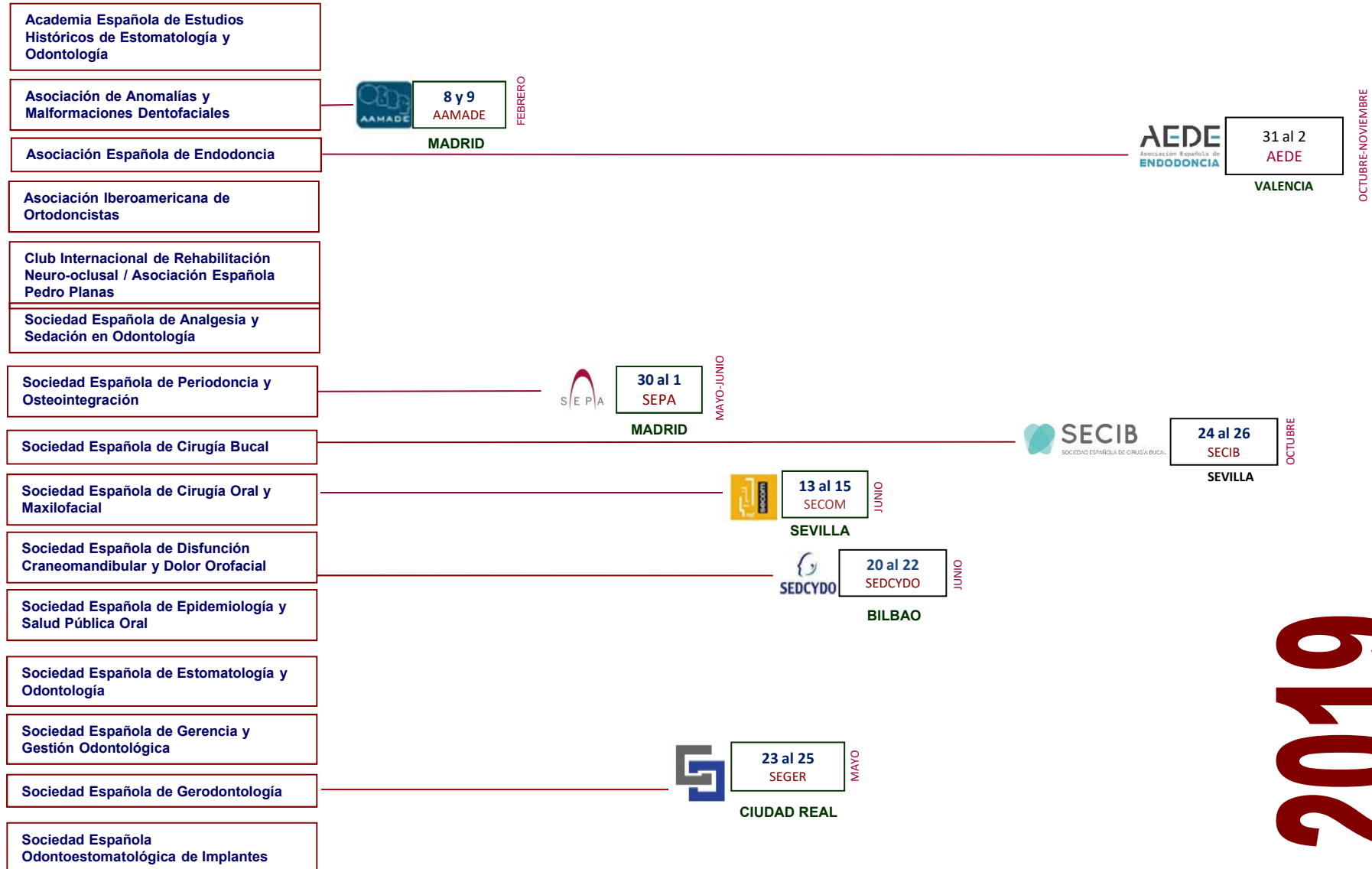


Enero	Febrero	Marzo	Abril	Mayo	Junio	Julio	Agosto	Septiembre	Octubre	Noviembre	Diciembre
-------	---------	-------	-------	------	-------	-------	--------	------------	---------	-----------	-----------



2019

Enero	Febrero	Marzo	Abril	Mayo	Junio	Julio	Agosto	Septiembre	Octubre	Noviembre	Diciembre
-------	---------	-------	-------	------	-------	-------	--------	------------	---------	-----------	-----------

